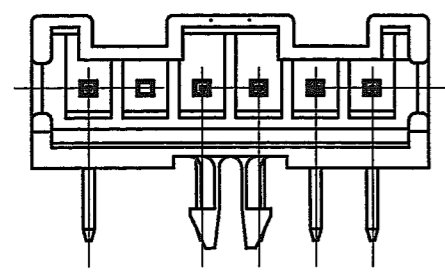
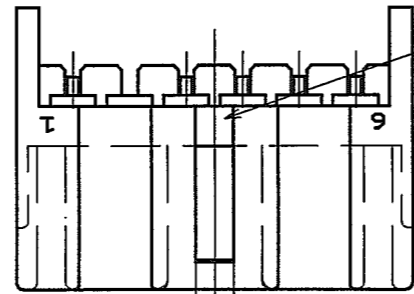


THIS DRAWING IS UNPUBLISHED. RELEASED FOR PUBLICATION
 © COPYRIGHT BY TYCO ELECTRONICS CORPORATION. ALL RIGHTS RESERVED.

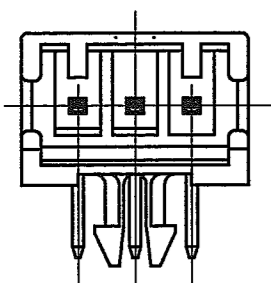
LOC	DIST	REVISIONS					
J	—	P	LTR	DESCRIPTION	DATE	DWN	APVD
		A		REVISED FJD0-0116-04	20MAY04	N.Y	S.M



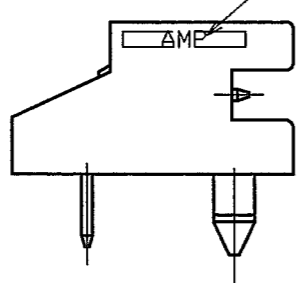
AS SHOWN P/N 0-,2-1376475-5



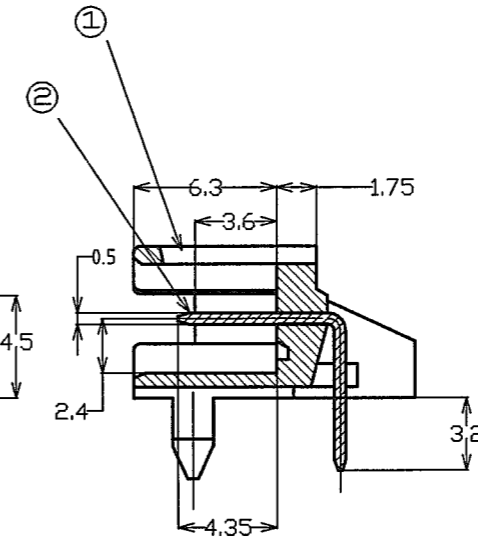
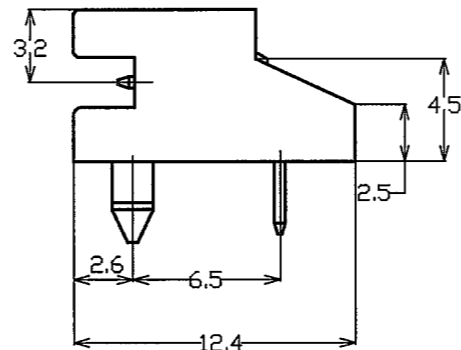
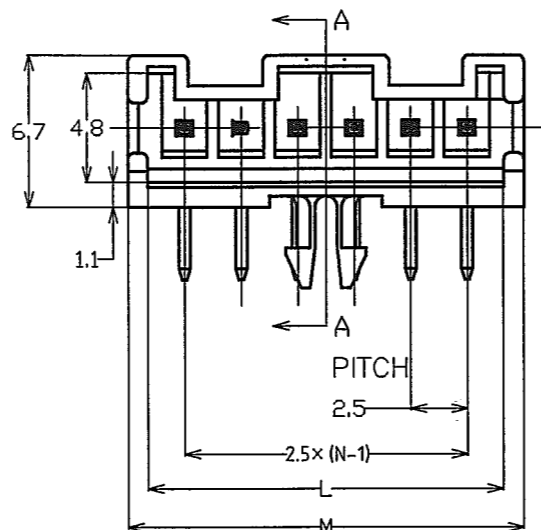
最終回路番号
THE LAST OF CIRCUIT NO.



AS SHOWN P/N 1376473-3



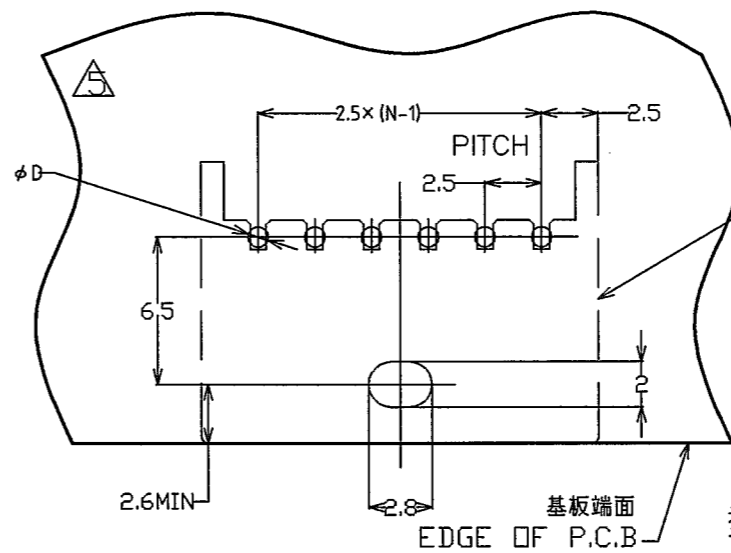
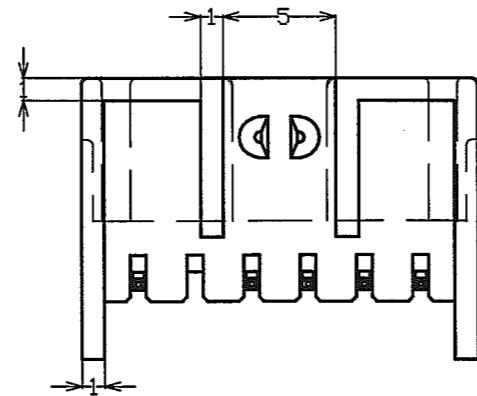
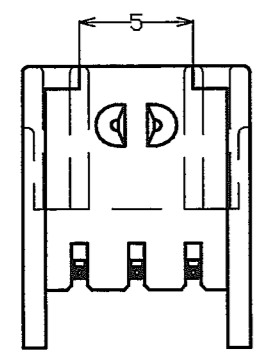
トレードマーク
TRADE MARK



SECT A-A

- 注記;
- 適用基板厚; 1.6t
 - 嵌合相手製品型番
プラグハウジング(66ナイロンガラス強化品);
P/N x-1376477-3 (3極)
P/N x-1376477-6 (6極)
 - 適用基板穴寸法; FIG.1参照
 - 適用基板穴径;
パンチ加工穴; $0.7^{+0.1}_0$
ドリル加工穴; 0.9 ± 0.05

- NOTES;
- APPLICABLE P.C.B THK.; 1.6t
 - MATING CONN. P/N
PLUG HOUSING(66 NYLON GLASS FILLED);
P/N x-1376477-3 (3POS)
P/N x-1376477-6 (6POS)
 - APPLICABLE P.C.B LAYOUT SEE FIG.1
 - APPLICABLE P.C.B HOLE DIA.
PUNCHED HOLE; $0.7^{+0.1}_0$
DRILLED HOLE; 0.9 ± 0.05



コネクタ外形
CONNECTOR EXTERNAL FORM

取付基板穴位置 FIG.1
(一般公差 ± 0.1)

型番は、SHEET 2 OF 2 を参照
(P/N SEE SHEET 2 OF 2)

表1
TABLE 1

部品番号 PARTS NO	名称 PARTS NAME	材質、表面処理 MATERIAL & FINISH
①	ヘッダーハウジング HEADER HOUSING	66ナイロンガラス強化(UL94V-0) 66 NYLON GLASS FILLED
②	ポストコンタクト POST CONTACT	錫めっき済銅合金 PRE TIN COPPER ALLOY

THIS DRAWING IS A CONTROLLED DOCUMENT.

DIMENSIONS: 単位: 概 mm	TOLERANCES UNLESS OTHERWISE SPECIFIED: 一般公差
	0 PLC ±
	1 PLC ±
	2 PLC ±
	3 PLC ±
	4 PLC ±
	ANGLES ±
MATERIAL 材料	FINISH 仕上
表1参照 SEE TABLE 1	表1参照 SEE TABLE 1

DWN N.YAMASAKI 21SEP00	CHK M.SHINDO 21SEP00	APVD Y.KASHIWA 21SEP00
PRODUCT SPEC 製品規格		
APPLICATION SPEC 取付適用規格		
WEIGHT		
CUSTOMER DRAWING		

tyco Electronics		Tyco Electronics AMP K.K. Kawasaki, Japan	
NAME 名称 2.5mm シグナルメイト コネクタ ヘッダーアッセンブリ(Hタイプ) 2.5mm SIGNAL MATE CONN HEADER ASSY (H-TYPE)			
SIZE A3	CAGE CODE 00779	DRAWING NO 番号 1376473	RESTRICTED TO
SCALE 尺度 3:1	SHEET 1 OF 2	REV A	

